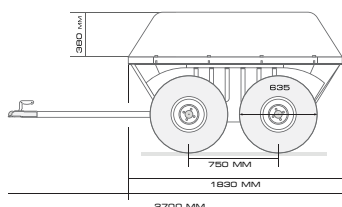




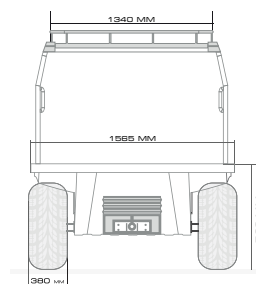
## УНИВЕРСАЛЬНЫЕ ПЛАВАЮЩИЕ ПРИЦЕПЫ TINGER

| ГАБАРИТНЫЕ РАЗМЕРЫ   | TINGER T4  | TINGER T2     | TINGER TS     |
|--|--|---------------|---------------|
| Длина  | 2 700 мм   | 2 700 мм      | 2 700 мм      |
| Ширина   | 1 565 мм   | 1 565 мм      | 1 565 мм      |
| Высота без каркаса   | 780 мм   | 780 мм        | 754 мм        |
| Высота + стандартная высота каркаса  | 1 160 мм   | 1 160 мм      | 1 134 мм      |
| Высота + максимальная высота каркаса   | 1 780 мм   | 1 780 мм      | 1 754 мм      |
| Вес  | 170 кг   | 140 кг        | 140 кг        |
| Грузоподъемность   | 300 кг   | 300 кг        | 300 кг        |
| Размерность колес  | AT 25x12-9   | AT 25x12-9    | -             |
| Число колес  | 4  | 2             | -             |
| Корпус   | ударопрочный пластик марки HDPE  |               |               |
| Основа   | сварная конструкция из стального профиля защитное покрытие из полиэфирного напыления |               |               |
| ДОПОЛНИТЕЛЬНОЕ ОБОРУДОВАНИЕ Р  |  |               |               |
| Мягкие сиденья (ширина 370 мм)   | 5 600  | 5 600         | 5 600         |
| Комплект дополнительных сидений для установки спального места (1650*1510 мм) | 5 600  | 5 600         | 5 600         |
| Высокий каркас с жесткой крышей  | 16 900   | 16 900        | 16 900        |
| Тент ходовой (для высокого каркаса)  | 8 000  | 8 000         | 8 000         |
| Низкий каркас  | 2 000  | 2 000         | 2 000         |
| Тент ходовой (для низкого каркаса)   | 10 000   | 10 000        | 10 000        |
| Лыжный модуль  | 12 000   | 12 000        | +             |
| Запасное колесо 25x12-9 (1шт.)   | 16 563   | 16 563        | 16 563        |
| <b>Цена</b>  | <b>108 000</b>   | <b>86 000</b> | <b>68 000</b> |

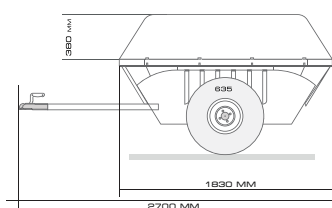
цвета корпуса      цвета диска



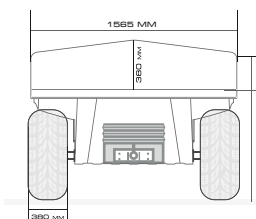
TINGER T4 С НИЗКИМ ТЕНТОМ



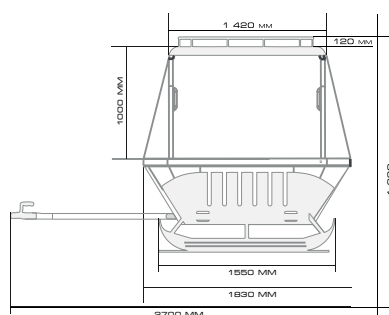
TINGER T4 С ВЫСОКИМ ТЕНТОМ



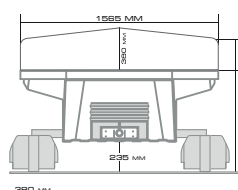
TINGER T2 СБОКУ НИЗКИМ ТЕНТОМ



TINGER T2 С НИЗКИМ ТЕНТОМ



TINGER TS С ВЫСОКИМ ТЕНТОМ



TINGER TS С НИЗКИМ ТЕНТОМ