



TINGER TRACK S380

TINGER TRACK C500

TINGER TRACK S500

V600

V800

V600

V800

V600

V800

ТЕХНИЧЕСКИЕ ПАРАМЕТРЫ

Двигатель

2-х цилиндровый V:600 см³ 35,4 л.с.
(CHERY SQRB2G06)

+ - + - + -

3-х цилиндровый V:812 см³ 57 л.с.
(CHERY SQR372)

- + - + - +

Система охлаждения
жидкостная

+ + + + + +

Гусеница

Tinger (ширина 380 мм)

+ + - - - -

Tinger (ширина 500 мм)

- - + + + +

Корпус

HDPE

+ + + + + +

Рулевое управление

эргономичное, одним рулевым рычагом

+ + + + + +

Тормозная система

гидравлическая

+ + + + + +

Трансмиссия

с планетарным дифференциалом

+ + + + + +

Подвеска независимая

комфорт

+ + + + + +

ОБОРУДОВАНИЕ Р

Выбор цвета кузова***	9 000	9 000	9 000	9 000	9 000	9 000
Защита днища	21 525	21 525	21 525	21 525	21 525	21 525
Защитный бампер (передний)* **	11 025	11 025	11 025	11 025	11 025	11 025
Защитный бампер с транцем	15 120	15 120	15 120	15 120	15 120	15 120
Лебедка электрическая с блоками (S500)	37 700	37 700	37 700	37 700	37 700	37 700
Крюк для зацепления в лед	4 200	4 200	4 200	4 200	4 200	4 200
Отвал для уборки снега	35 490	35 490	35 490	35 490	35 490	35 490
Фаркоп (с задним кронштейном)	+	+	+	+	+	+
Каркас под тент с лобовым стеклом	28 770	28 770	28 770	28 770	28 770	28 770
Каркас под тент с лобовым стеклом с обогревом	37 485	37 485	37 485	37 485	37 485	37 485
Стеклоочиститель лобового стекла с монтажом	13 755	13 755	13 755	13 755	13 755	13 755
Тент ходовой	26 460	26 460	26 460	26 460	26 460	26 460
Стояночный чехол	7 455	7 455	7 455	7 455	7 455	7 455
Боковые зеркала заднего вида**	7 560	7 560	7 560	7 560	7 560	7 560
Багажник передний**	11 025	11 025	11 025	11 025	11 025	11 025
Багажник задний**	11 025	11 025	11 025	11 025	11 025	11 025
Фара-искатель	9 870	9 870	9 870	9 870	9 870	9 870
Дополнительное переднее светодиодное освещение (850мм)	25 900	25 900	25 900	25 900	25 900	25 900
Электронная панель приборов	+	+	+	+	+	+
Отопитель салона автономный	61 425	61 425	61 425	61 425	61 425	61 425
Переднее сиденье со спинкой	+	+	+	+	+	+
Передние эргономичные сиденья	27 090	27 090	27 090	27 090	27 090	27 090
Трюмная помпа	4 725	4 725	4 725	4 725	4 725	4 725
Ремни безопасности для передних сидений	3 570	3 570	3 570	3 570	3 570	3 570
Розетка 12 В (1 гнездо)	+	+	+	+	+	+
Розетка 12 В (2 гнезда)	1 260	1 260	1 260	1 260	1 260	1 260
Внутреннее освещение (от розетки 12 В)	1 575	1 575	1 575	1 575	1 575	1 575
Заднее складное сиденье	+	+	+	+	+	+
Рундук под заднее сиденье	1 890	1 890	1 890	1 890	1 890	1 890
Ручки для пассажиров сзади	1 155	1 155	1 155	1 155	1 155	1 155
Сетки-карманы в салоне (2 шт.)	1 365	1 365	1 365	1 365	1 365	1 365
Сменная гусеница (1 шт.)	52 080	52 080	67 935	67 935	67 935	67 935
Система смазки с облегченным доступом	7 350	7 350	7 350	7 350	7 350	7 350
Набор с инструментами	10 605	10 605	10 605	10 605	10 605	10 605

Цена 897 000 1 112 500 995 000 1 181 250 998 000 1 193 750

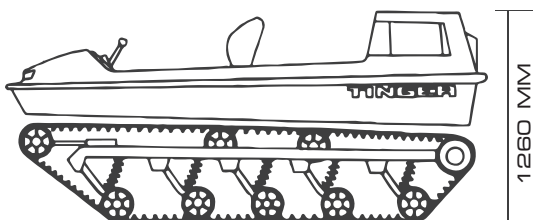
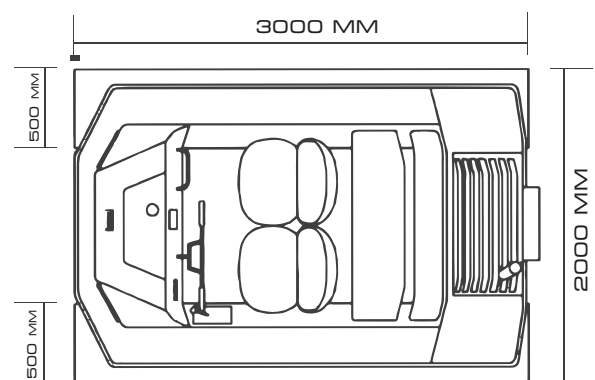
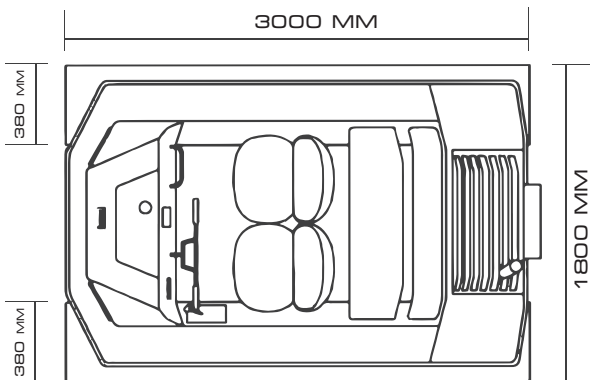
*установка только с защитным бампером **установка только с каркасом ***базовый цвет - танковый

версия 7.2.06.02.17

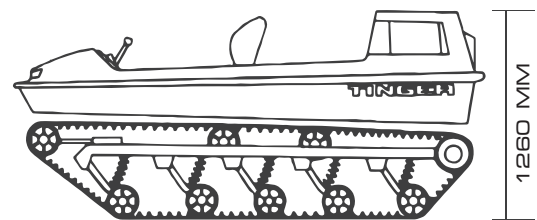
ОСНОВНЫЕ ХАРАКТЕРИСТИКИ

Клиренс	280 мм	280 мм	280 мм
Ширина гусеницы	380 мм	500 мм	500 мм
Длина	3000 мм	3000 мм	3000 мм
Длина с кенгурятником, лебедкой	3200 мм	3200 мм	3200 мм
Ширина	1800 мм	1900 мм	2000 мм
Высота	1260 мм	1260 мм	1260 мм
Высота с тентом	1940 мм	1940 мм	1940 мм
Ширина корпуса внутренняя (вверху)	1300 мм	1300 мм	1300 мм
Ширина корпуса внутренняя (внизу)	890 мм	790 мм	890 мм
Длина корпуса внутренняя	1600 мм	1600 мм	1600 мм
Сухой вес	900 кг	950 кг	950 кг
Грузоподъемность	500 кг	500 кг	500 кг
Тяговое усилие	800 кг	800 кг	00 кг
Нагрузка на фаркоп	150 кг	150 кг	50 кг
Количество пассажиров (на суше/воде)	5/4	5/4	5/4
Давление на грунт	0,06 кг/см ²	0,05 кг/см ²	0,05 кг/см ²
Рабочие температуры	-30 С° ... +30 С°	-30 С° ... +30 С°	-30 С° ... +30 С°
Объем бензобака (литры/часы работы)	38\8	38\8	38\8
Октановое число топлива	АИ 92-95	АИ 92-95	И 92-95

цвета корпуса



TINGER TRACK S380



TINGER TRACK S500